

Inhaltsverzeichnis

Anbindegriff.....	11-7
Anbindegriff.....	11-7
Anpunktmuttern.....	11-9
Blechmuttern.....	11-8
Hakenteil	11-2
Hülsenmuttern	11-8
Hutmuttern	11-9
Hutmuttern	11-9
Mittelwandhalter	11-6
Panikverschluss.....	11-4
Panikverschluss Oberteil.....	11-4
Panikverschluss Ringschraube	11-5
Panikverschluss Unterschuh	11-5
Rohrendstück	11-3
Rohrendstück-Haken.....	11-2
Rohrendstück-Zapfen.....	11-1
Rohrschelle	11-10
Rohrschellen	11-10
Rohrschellen	11-11
Sechskantschutzkappen	11-8
Seitenwandhalter.....	11-6
Stoffschuttscheibe	11-10
Trennwandhalter.....	11-6
Verschlussauge	11-3
Zapfenteil	11-1



Inhaltsverzeichnis

Rohrendstück-Zapfen

Mat.:

Endstück: GTW 40, verzinkt

Zapfen: geschmiedet, verzinkt

Art.-Nr.: 12074

Passend für Rundrohr $\varnothing 1 \frac{1}{4}$ "



Ersatzbedarf:

Zapfenteil

geschmiedet, verzinkt

Art.-Nr.: 12074 Z



Rohrendstück-Haken

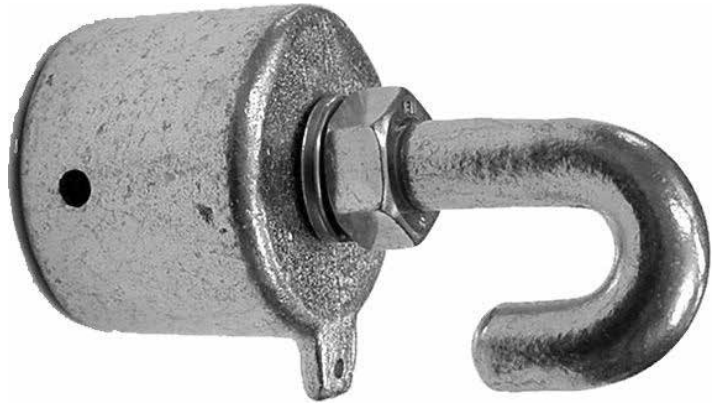
Mat.:

Endstück: GTW 40, verzinkt

Zapfen: geschmiedet, verzinkt

Art.-Nr.: 12075

Passend für Rundrohr $\varnothing 1 \frac{1}{4}$ "



Ersatzbedarf:

Hakenteil

geschmiedet, verzinkt

Art.-Nr.: 12075 H



Rohrendstück

Mat.: GTW 40, verzinkt

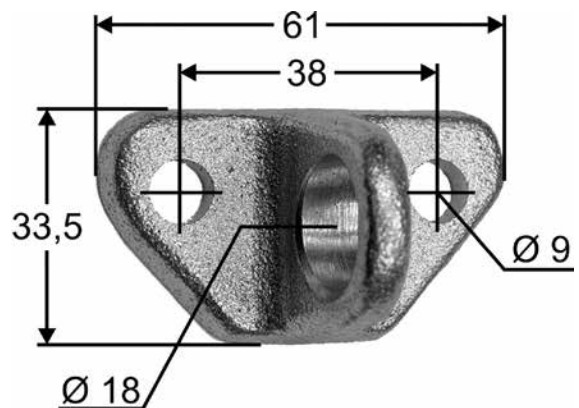
Art.-Nr.: 12074 G
für Zapfen und Haken



Verschlussauge

Mat.: GTW 40, verzinkt

Art.-Nr.: 12082



Panikverschluss

Mat.:
 Oberteil und Unterschuh: GTW 40, verzinkt
 Ringschraube: St 52, geschmiedet, verzinkt

Art.-Nr.: 12166
 zum lösen der Bruststange von Aussen

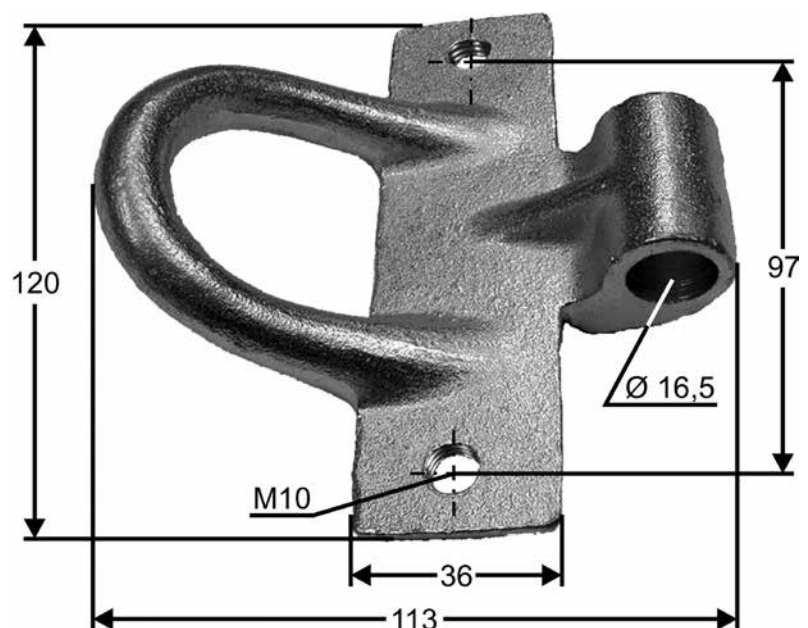


Ersatzbedarf:

Panikverschluss Oberteil

Mat.: GTW 40, verzinkt

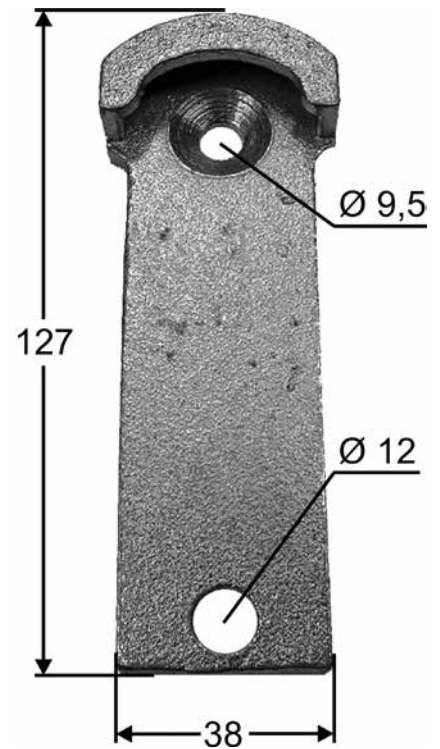
Art.-Nr.: 12167



Panikverschluss Unterschuh

Mat.: GTW 40, verzinkt

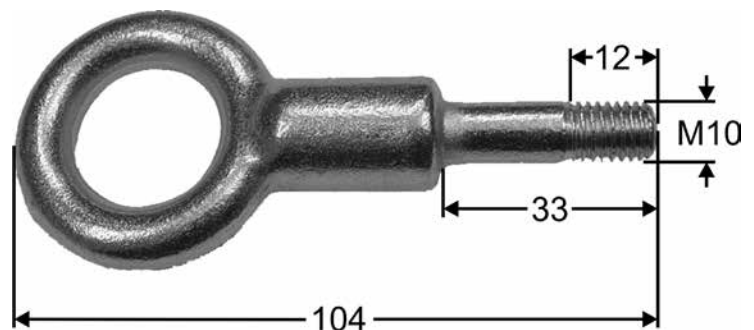
Art.-Nr.: 12168



Panikverschluss Ringschraube

Mat.: St 52, geschmiedet, verzinkt

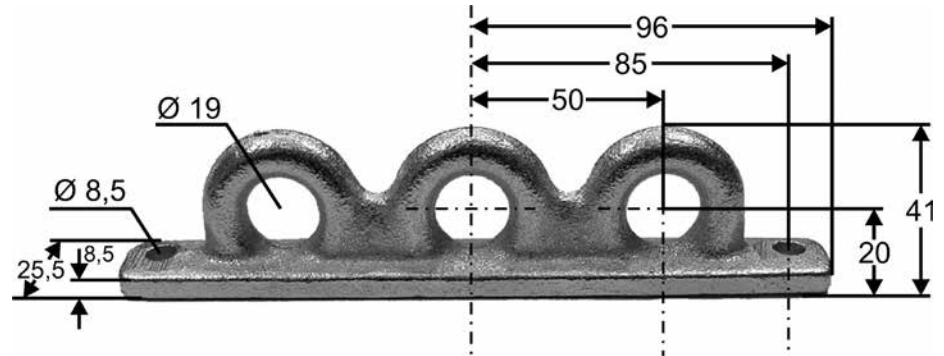
Art.-Nr.: 12169



Trennwandhalter

Mat.: GTW 40, verzinkt

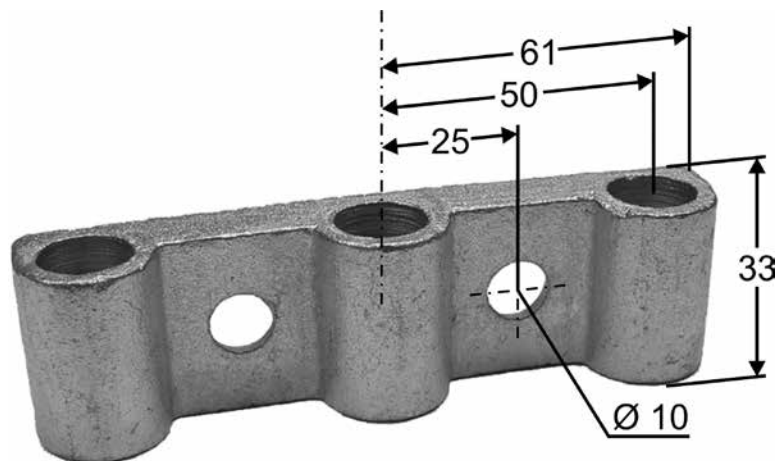
Art.-Nr.: 12076



Seitenwandhalter

Mat.: GTW 40, verzinkt

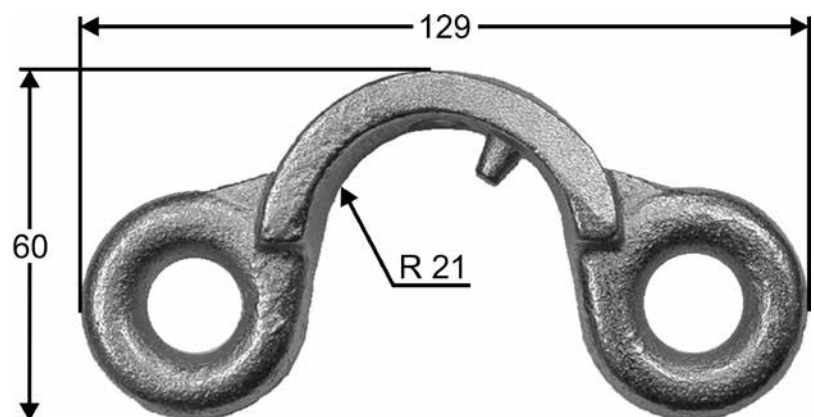
Art.-Nr.: 12077



Mittelwandhalter

Mat.: GTW 40, verzinkt

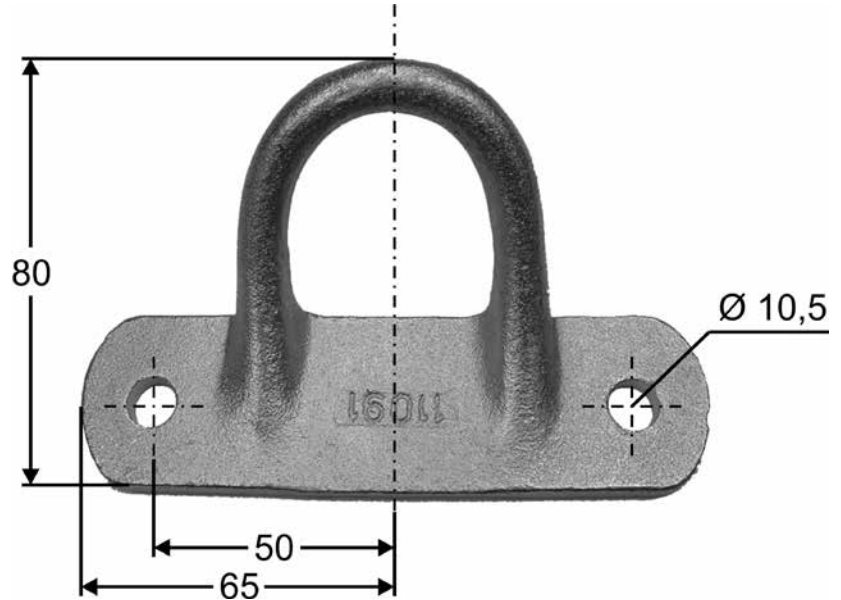
Art.-Nr.: 12070



Anbindegriff

Mat.: GTW 40, verzinkt

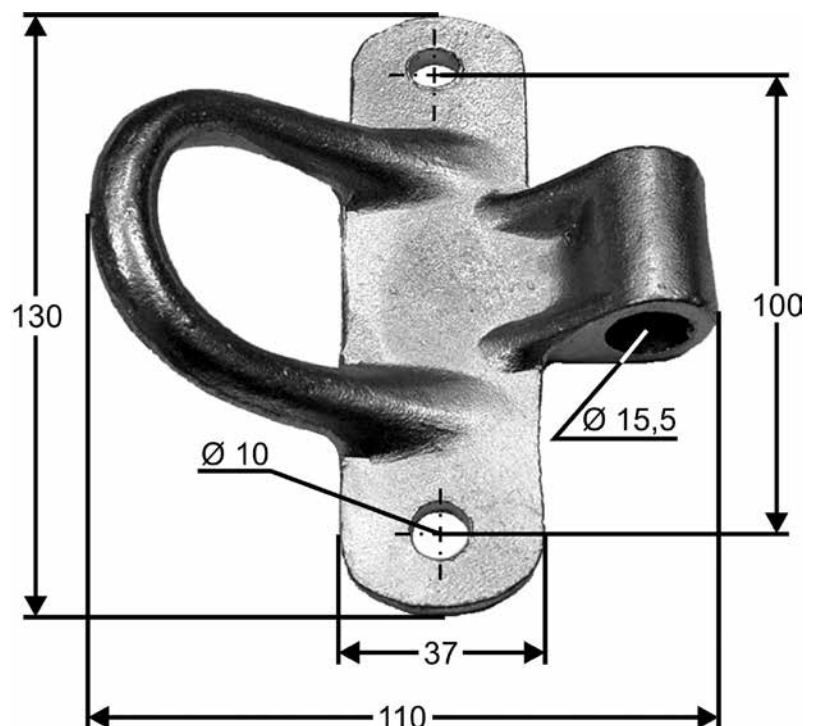
Art.-Nr.: 11091



Anbindegriff

Mat.: GTW 40, verzinkt

Art.-Nr.: 12093



Blechmuttern

Mat.: Federstahl, gelb chromatisiert



Art.-Nr.	07602	07603	07604
für Blechschrauben-Ø	4,2 mm	4,8 mm	5,5 mm
für Blechstärke	0,5 - 1,7 mm	0,5 - 1,7 mm	1,2 - 2,0 mm

Hülsenmuttern

Mat.: Messing, verchromt

Art.-Nr.: 02777

M5

Art.-Nr.: 02778

M6



Sechskantschutzkappen

Mat.: PVC



Farbe: schwarz

Art.-Nr.	01880	01881	01882	01883	01884
für Mutter	M5	M6	M8	M10	M12

Farbe: grau

Art.-Nr.	01885	01886	01887	01888	01889
für Mutter	M5	M6	M8	M10	M12

Hutmuttern

Mat.: Messing, verchromt
DIN 1587



Art.-Nr.	02508	02509	02510	02501 H
Gewinde	M4	M5	M6	M8

Weitere Abmessungen auf Anfrage.

Hutmuttern

Mat.: Messing, verchromt
DIN 917



Art.-Nr.	02835	02836
Gewinde	M4	M5

Weitere Abmessungen auf Anfrage.

Anpunktmuttern

Mat.: St., galv. verzinkt



Art.-Nr.	02820	02821	02822	02823	02824
Gewinde	M4	M5	M6	M8	M10

Weitere Abmessungen auf Anfrage.

Stoffschuttscheibe

Mat.: LM, poliert

Art.-Nr.: 04096

Loch-Ø : 5 mm

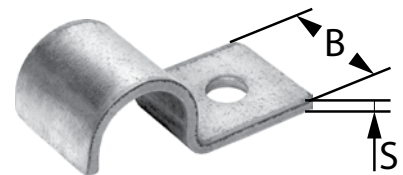
Gesamt-Ø : 11 mm



Rohrschellen

einlaschig

Mat.: St., galvanisch verzinkt



Art.-Nr.	für Rohr Ø	B x S	für Schraube
04901	6 mm	12 x 1 mm	M5
04902	8 mm	10 x 1 mm	M5
04903	10 mm	12 x 1 mm	M5
04904	12 mm	12 x 1,5 mm	M5
04905	15 mm	12 x 1,5 mm	M5

Art.-Nr.	für Rohr Ø	B x S	für Schraube
04910	8 mm	20 x 2 mm	M6
04911	10 mm	20 x 2 mm	M6
04912	13 mm	20 x 2 mm	M6
04913	15 mm	20 x 2 mm	M6
04913 B	15 mm	25 x 3,5 mm	M6
04914	19 mm	20 x 2 mm	M6

Weitere Abmessungen auf Anfrage.

Rohrschelle

mit Gummiprofil, DIN 3016

Mat.: St., galvanisch verzinkt

Art.-Nr.: 04935

für Rohr-Ø : 15 mm

Breite : 20 mm



Weitere Abmessungen auf Anfrage.

Rohrschellen

einlaschig

Mat.: St., galvanisch verzinkt



Art.-Nr.	für Schlauch Ø	ganze Breite
04931	15 mm	9 mm
04932	18 mm	12 mm
04930	25 mm	15 mm

Weitere Abmessungen auf Anfrage.