

Inhaltsverzeichnis

| | |
|---------------------------------------|-------|
| Drahtseilkauschen | 04-10 |
| Drahtseilklemmen | 04-10 |
| Drahtseilrolle mit Haltebügel | 04-12 |
| Drahtseilrollen | 04-12 |
| Federstecker | 04-4 |
| Feuerwehrkarabinerhaken | 04-13 |
| Gliederkette | 04-5 |
| Hakenschraube | 04-6 |
| Halbrundringe | 04-7 |
| Haltebügel zu Drahtseilrollen | 04-12 |
| Kettenhaken | 04-5 |
| Kettennotglieder | 04-6 |
| Klappsplinte | 04-4 |
| Knotenkette | 04-5 |
| Ösenschraube | 04-6 |
| Ringe | 04-7 |
| Schäkel | 04-10 |
| S-Haken | 04-8 |
| Sicherungsketten | 04-8 |
| Sicherungsketten | 04-9 |
| Sicherungsstecker | 04-4 |
| Simplexhaken | 04-14 |
| Spannketten | 04-5 |
| Spannschlösser | 04-11 |
| Vierkantringe | 04-7 |
| Vorstecker | 04-1 |
| Vorstecker | 04-2 |
| Vorstecker mit Kette | 04-3 |
| Vorstecker mit Sicherungsplatte | 04-2 |

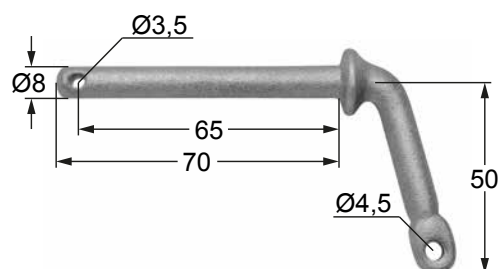


Inhaltsverzeichnis

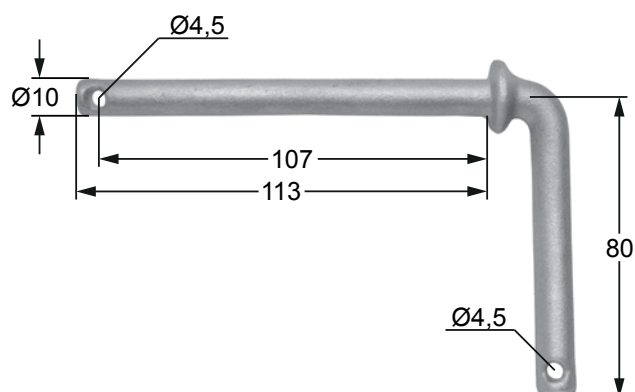
Vorstecker

Mat.: St, geschmiedet

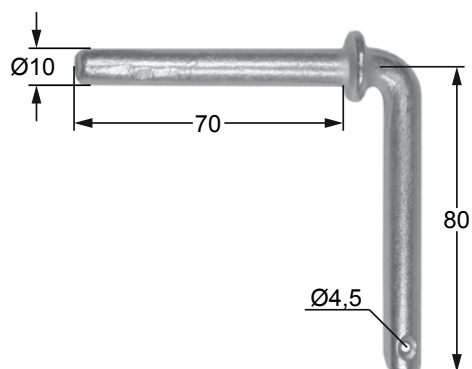
Art.-Nr.: 05830



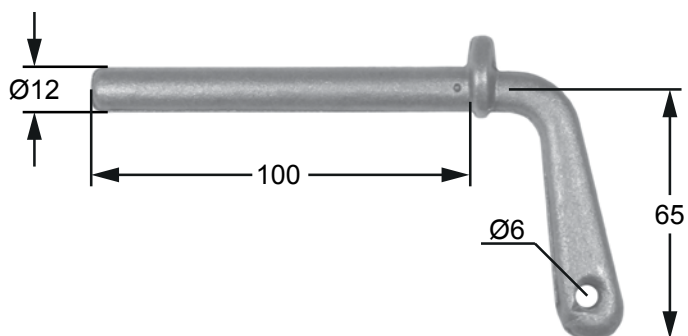
Art.-Nr.: 05832



Art.-Nr.: 05385



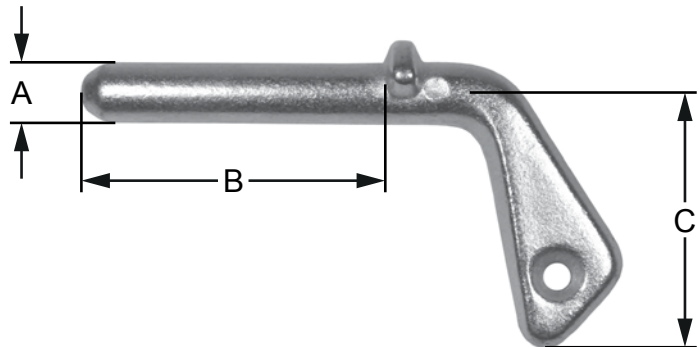
Art.-Nr.: 09045



Ferner gegen Aufpreis galvanisch verzinkt lieferbar. (z. B. Art.-Nr.: 09045 Z)

Vorstecker

Mat.: St, geschmiedet, galv. verzinkt



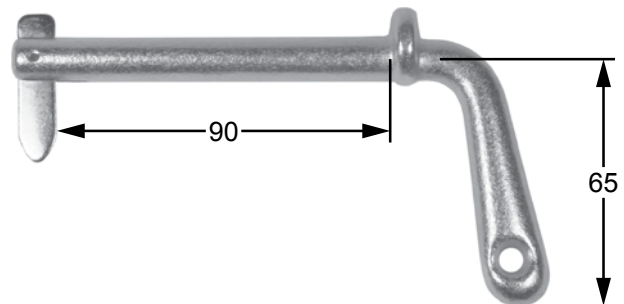
| Art.-Nr. | A (Ø) | B | C |
|-----------|-------|-------|-------|
| 05825 ZmL | 12 mm | 76 mm | 68 mm |
| 03082 Z | 14 mm | 76 mm | 68 mm |
| 03087 Z | 16 mm | 78 mm | 64 mm |
| 03054 Z | 20 mm | 90 mm | 80 mm |

Vorstecker mit Sicherungsplatte

Mat.: St, geschmiedet
Sicherungsplatte gestanzt
Sicherungsplatte fällt durch Eigengewicht

Art.Nr.: 03043

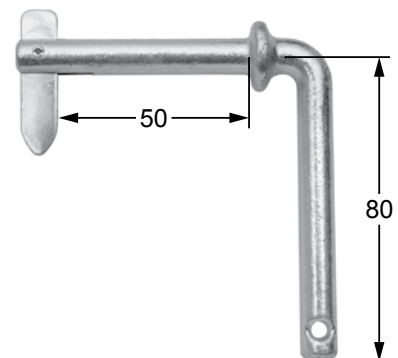
Maße wie Art.Nr.: 09045



Ferner gegen Aufpreis galvanisch verzinkt lieferbar. (Art.-Nr.: 03043 Z)

Art.Nr.: 03044 Z

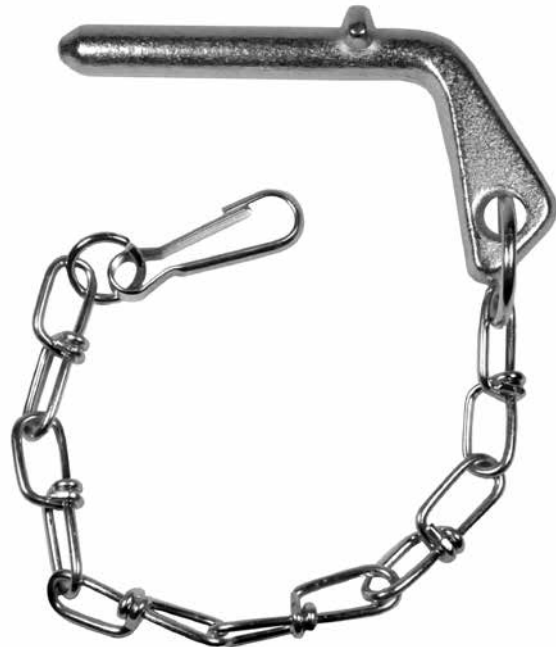
Maße wie Art.Nr.: 05385
galvanisch verzinkt



Vorstecker mit Kette

Art.-Nr.: 03083

bestehend aus:
Vorstecker Nr.: 03082 (Ø14 mm)
6-gliedrige Knotenkette
Simplexhaken Nr.: 04586 (55 mm)



Art.-Nr.: 03090

bestehend aus:
Vorstecker Nr.: 03087 (Ø16 mm)
6-gliedrige Knotenkette
Simplexhaken Nr.: 04587 (80 mm)

Art.-Nr.: 03063 A

bestehend aus:
Vorstecker Nr.: 03054 (Ø20 mm)
6-gliedrige Knotenkette
Simplexhaken Nr.: 04587 (80 mm)

Art.-Nr.: 03064

bestehend aus:
Vorstecker Nr.: 03054 (Ø20 mm)
6-gliedrige Knotenkette
Feuerwehrhaken Nr.: 04521 (70 x 7 mm)



Ferner gegen Aufpreis galvanisch verzinkt lieferbar. (z. B. Art.-Nr.: 03083 Z)

Klappsplinte

Mat.: St., galvanisch verzinkt

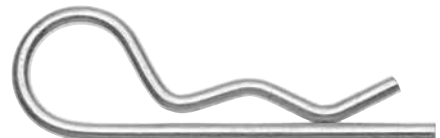


| | | |
|------------------------------------|----------------------------------|----------------------------------|
| Art.-Nr.: 09864 4,5 mm Splint Ø | Art.-Nr.: 09865 6 mm Splint Ø | Art.-Nr.: 09863 8 mm Splint Ø |
|------------------------------------|----------------------------------|----------------------------------|

Weitere Abmessungen auf Anfrage.

Federstecker

Mat.: St., galvanisch verzinkt
Einfache Ausführung



| | | | | | |
|----------|-------|-------|-------|-------|-------|
| Art.-Nr. | 02279 | 02297 | 02298 | 02299 | 02301 |
| Draht-Ø | 2 mm | 3 mm | 4 mm | 5 mm | 6 mm |

Mat.: St., galvanisch verzinkt
Doppelte Ausführung



| | | | | | |
|----------|-------|-------|-------|-------|-------|
| Art.-Nr. | 02274 | 02277 | 02278 | 02275 | 02276 |
| Draht-Ø | 3 mm | 4 mm | 5 mm | 6 mm | 8 mm |

Sicherungsstecker

Mat.: St., galvanisch verzinkt
Draht-Ø 2 mm

Art.-Nr.: 01640



Gliederkette

Mat.: St., feuerverzinkt
Ausführung gemäß DIN 5685 G, gerade C-Glieder
Bunde á 30 m



| Art.-Nr. | 03220 A | 03220 | 03190 | 03191 | 03221 | 03223 | 03192 |
|------------------------|---------|--------|--------|--------|--------|--------|---------|
| Ø x innere Länge in mm | 3 x 16 | 3 x 26 | 4 x 32 | 5 x 35 | 6 x 42 | 8 x 52 | 10 x 65 |

Knotenkette

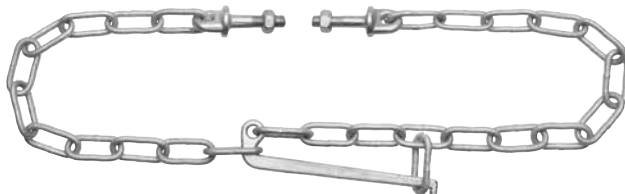
Mat.: St., feuerverzinkt
Bunde á 30 m
2,5 x 40 mm (Ø x Gliedlänge)



Art.-Nr.: 03215

Spannketten

Mat.: St. Kette: feuerverzinkt
Spannhebel u. Schrauben: galvanisch verzinkt



| Art.-Nr. | 03235 | 03233 | 03236 |
|--|-------------------|-------------------|-------------------|
| bestehend aus Gliederkette Nr. ganze Länge | 03221 2.350 mm | 03222 2.350 mm | 03223 2.500 mm |

Kettenhaken

Mat.: St. geschmiedet

Art.-Nr.: 03311

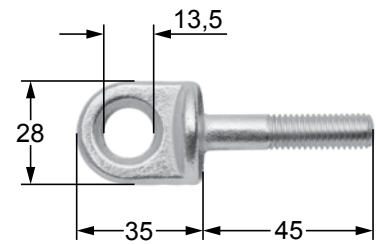


Ösenschraube

Mat.: St. geschmiedet

Art.-Nr.: 03238

Gewinde: M10



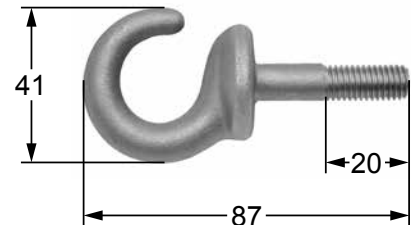
Ferner gegen Aufpreis galvanisch verzinkt lieferbar. (Art.-Nr.: 03238 Z)

Hakenschraube

Mat.: St. geschmiedet

Art.-Nr.: 03261

Gewinde: M10



Ferner gegen Aufpreis galvanisch verzinkt lieferbar. (Art.-Nr.: 03261 Z)

Kettennotglieder

Mat.: St. galvanisch verzinkt



| Art.-Nr. | 04375 | 04376 |
|-------------|-------|-------|
| Durchmesser | 6 mm | 8 mm |

Ringe

Mat.: St. galvanisch verzinkt
geschlossene Ausführung (geschweißt)



| Art.-Nr. | Ø x lichte Weite |
|----------|------------------|
| 04406 | 3,0 x 20 mm |
| 04401 | 3,5 x 20 mm |
| 04402 | 4,0 x 25 mm |
| 04407 | 4,0 x 30 mm |
| 04408 | 4,0 x 40 mm |

| Art.-Nr. | Ø x lichte Weite |
|----------|------------------|
| 04403 | 4,6 x 30 mm |
| 04404 | 5,0 x 32 mm |
| 04409 | 5,0 x 50 mm |
| 04405 | 6,0 x 40 mm |

Weitere Abmessungen auf Anfrage

Halbrundringe

Mat.: St. galvanisch verzinkt
geschlossene Ausführung (geschweißt)



| Art.-Nr. | Ø x lichte Weite |
|----------|------------------|
| 04410 | 3,2 x 22 mm |
| 04412 A | 3,4 x 25 mm |
| 04411 | 4,0 x 22 mm |
| 04412 | 4,6 x 26 mm |

| Art.-Nr. | Ø x lichte Weite |
|----------|------------------|
| 04413 | 5,0 x 30 mm |
| 04414 | 5,5 x 31 mm |
| 04417 | 6,0 x 50 mm |
| 04416 | 6,5 x 45 mm |

Weitere Abmessungen auf Anfrage

Vierkantringe

Mat.: St. galvanisch verzinkt o. vernickelt
geschlossene Ausführung (geschweißt)



| Art.-Nr. | Ø x lichte Weite x lichte Weite |
|----------|---------------------------------|
| 04420 | 4 x 27 x 27 mm |
| 04422 | 5 x 30 x 30 mm |

S-Haken

Mat.: St. galvanisch verzinkt



Ausführung: gleich

| Art.-Nr. | 08825 | 08826 | 03205 | 03206 | 03207 |
|-----------------|-----------|-----------|-----------|-----------|-----------|
| Ø x ganze Länge | 3 x 25 mm | 4 x 35 mm | 5 x 45 mm | 6 x 51 mm | 7 x 65 mm |

Ausführung: ungleich

| Art.-Nr. | 08830 |
|----------|--------|
| Draht-Ø | 3,8 mm |



Sicherungsketten

Mat.: St. galvanisch verzinkt
einerseits offener
andererseits geschlossener S-Haken



| Art.-Nr. | 03200 | 03210 |
|---------------------|--------|--------|
| Ketten-Ø | 1,8 mm | 3,0 mm |
| Sicherungshaken-Ø | 3,8 mm | 3,8 mm |
| Befestigungshaken-Ø | 2,5 mm | 2,5 mm |
| ganze Länge | 240 mm | 260 mm |

Mat.: St. galvanisch verzinkt
einerseits offener S-Haken
andererseits ohne Haken



| Art.-Nr. | 03204 | 03216 | 09203 |
|-------------------|--------|--------|--------|
| Ketten-Ø | 1,8 mm | 3,0 mm | 3,0 mm |
| Sicherungshaken-Ø | 3,8 mm | 3,8 mm | 3,8 mm |
| ganze Länge | 215 mm | 360 mm | 250 mm |

Sicherungsketten

Mat.: St. galvanisch verzinkt
einerseits S-Haken
andererseits Befestigungsplatte



| Art.-Nr. | 03201 | 03217 |
|-------------|--------|--------|
| Ketten-Ø | 1,8 mm | 2,5 mm |
| Haken-Ø | 3,0 mm | 3,8 mm |
| ganze Länge | 240 mm | 260 mm |

Mat.: St. galvanisch verzinkt
beiderseits S-Haken



| Art.-Nr. | 09200 | 09201 |
|-------------|--------|--------|
| Ketten-Ø | 3,5 mm | 3,5 mm |
| Haken-Ø | 3,8 mm | 4,5 mm |
| ganze Länge | 370 mm | 370 mm |

Mat.: Kunststoff-Planschnur Ø8 mm
silberfarbig
Endhülsen: Al, Haken: St.
einerseits offener S-Haken
andererseits geschlossener
Befestigungshaken



| Art.-Nr. | 03213 | 03214 | 03218 |
|---------------------|--------|--------|--------|
| S-Haken-Ø | 3,8 mm | 3,8 mm | 2,8 mm |
| Befestigungshaken-Ø | 2,5 mm | 2,5 mm | 2,5 mm |
| ganze Länge | 270 mm | 310 mm | 270 mm |

Mat.: Kunststoff-Planschnur Ø8 mm
silberfarbig
Endhülsen: Al, Haken: St.
einerseits offener S-Haken
andererseits geschlossener
Befestigungshaken



Art.-Nr.: 03212 S

Drahtseilkauschen

Mat.: St. feuerverzinkt
leichte Ausführung (A)



| Art.-Nr. | 04700 | 04701 | 04702 |
|------------|-------|-------|-------|
| Nenngröße | 5 | 7 | 9 |
| für Seil-Ø | 6 mm | 8 mm | 10 mm |

Drahtseilklemmen

Mat.: St., galvanisch verzinkt
ähnlich DIN 741



| Art.-Nr. | 04710 | 04711 | 04712 | 04713 |
|--------------|-------|-------|-------|-------|
| Bügelgewinde | M5 | M6 | M8 | M10 |
| für Seil-Ø | 6 mm | 8 mm | 10 mm | 12 mm |

Schäkel

Mat.: St., geschmiedet, galvanisch verzinkt
mit Kragenbolzen, gerade Form

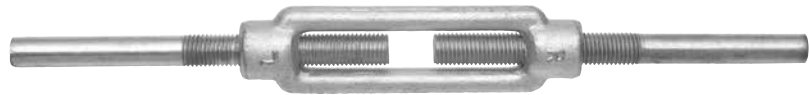


| Art.-Nr. | 09221 | 09222 | 09223 | 09224 | 09225 | 09227 |
|-------------------|--------|--------|--------|--------|--------|--------|
| Bolzen-Ø | 6 mm | 8 mm | 10 mm | 11 mm | 12 mm | 16 mm |
| Tragfähigkeit ca. | 100 kg | 200 kg | 300 kg | 400 kg | 500 kg | 800 kg |

Spannschlösser

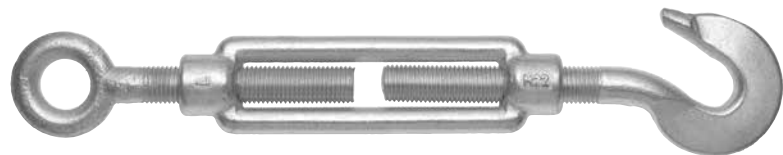
Mat.: St., geschmiedet
galvanisch verzinkt
ähnlich DIN 1480

mit zwei Anschweißenden



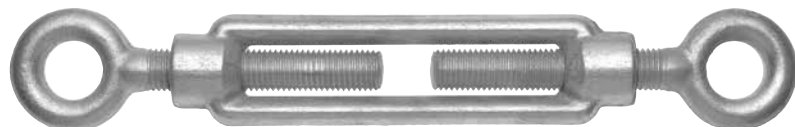
| Art.-Nr. | 03410 | 03412 | 03417 | 03413 | 03414 | 03415 |
|---------------|--------|--------|--------|--------|--------|--------|
| Gewinde: | M6 | M10 | M12 | M14 | M16 | M20 |
| Gehäuselänge: | 110 mm | 125 mm | 125 mm | 140 mm | 170 mm | 200 mm |

mit Haken und Öse



| Art.-Nr. | 04530 | 04531 | 04532 | 04533 | 04534 |
|---------------|--------|--------|--------|--------|--------|
| Gewinde: | M14 | M16 | M20 | M22 | M24 |
| Gehäuselänge: | 140 mm | 170 mm | 200 mm | 220 mm | 255 mm |

mit zwei Ösen



| Art.-Nr. | 04508 | 04509 | 04510 | 04511 | 04512 | 04513 | 04514 |
|---------------|--------|--------|--------|--------|--------|--------|--------|
| Gewinde: | M10 | M12 | M14 | M16 | M20 | M22 | M24 |
| Gehäuselänge: | 125 mm | 125 mm | 140 mm | 170 mm | 200 mm | 220 mm | 255 mm |

Weitere Abmessungen auf Anfrage.

Drahtseilrollen

Mat.: Eisenguß, roh-blank

Art.-Nr.: 04724

Rollen-Ø: 60 mm

Art.-Nr.: 04726

Rollen-Ø: 80 mm



Haltebügel zu Drahtseilrollen

Mat.: St., roh-blank
ohne Schrauben und Mutter

Art.-Nr.: 08885

lichte Weite : 15 mm

Höhe : 60 mm

ganze Länge : 50 mm

Art.-Nr.: 08886

lichte Weite : 21 mm

Höhe : 78 mm

ganze Länge : 70 mm



Drahtseilrolle mit Haltebügel

Art.-Nr.: 08887

bestehend aus Art.-Nr.: 04724 und Art.-Nr.: 08885

Art.-Nr.: 08888

bestehend aus Art.-Nr.: 04726 und Art.-Nr.: 08886

Art.-Nr.: 08889

bestehend aus Art.-Nr.: 04726 und Art.-Nr.: 08886
jedoch mit 8 mm Sechskantschraube



Gegen Aufpreis alle Artikel dieser Seite auch galvanisch verzinkt (z.B. Art.-Nr.: 04724 Z) lieferbar.

Feuerwehrkarabinerhaken

Mat.: SM-Draht, galvanisch verzinkt
ähnlich DIN 5299 C

| Art.-Nr. | Abmessung (Ø x Länge) | Tragfähigkeit ca. kg |
|----------|-----------------------|----------------------|
| 04575 | 5 x 50 mm | 50 |
| 04520 | 6 x 60 mm | 120 |
| 04521 | 7 x 70 mm | 180 |
| 04526 | 7 x 70 mm | 150 |
| 04522 | 8 x 80 mm | 230 |
| 04523 | 10 x 100 mm | 350 |
| 04524 | 11 x 120 | 450 |
| 04527 | 12 x 140 mm | 380 |
| 04528 | 15 x 200 mm | 700 |

Mat.: Edelstahl
C-DIN 5299

Verpackungseinheit 100 Stück



| Art.-Nr. | Abmessung (Ø x Länge) | Tragfähigkeit ca. kg |
|----------|-----------------------|----------------------|
| 04575 VA | 5 x 50 mm | 100 |
| 04520 VA | 6 x 60 mm | 120 |
| 04522 VA | 8 x 80 mm | 230 |



Mat.: St., geschmiedet, galvanisch verzinkt
DIN 5299 E

| Art.-Nr. | Abmessung (Ø x Länge) | Tragfähigkeit ca. kg |
|----------|-----------------------|----------------------|
| 04535 | 6 x 60 mm | 120 |
| 04537 | 10 x 100 mm | 350 |



Simplexhaken

nach DIN 5287 A

Art.-Nr.: 04586

Mat.: St., galvanisch verzinkt
gesamte Länge: 55 mm

Art.-Nr.: 04587

Mat.: St., vernickelt
gesamte Länge: 80 mm

