

Inhaltsverzeichnis

Alu-Anschlagleiste	10-8
Alu-Deckleiste	10-4
Alu-Einfassleiste	10-7
Alu-Einfassleisten	10-4
Alu-Einfassleisten	10-5
Alu-Einfassleisten	10-6
Alu-Fassungsleiste	10-8
Alu-Friesleisten	10-3
Alu-Halteleiste	10-1
Alu-Halteleiste	10-8
Alu-Regenleiste	10-7
Alu-Stoßkantleisten	10-2
Alu-Winkelprofil	10-7
Leistenfüller	10-9
Leisten-Kantendichtung	10-10
Vierkant-Halteprofil	10-1

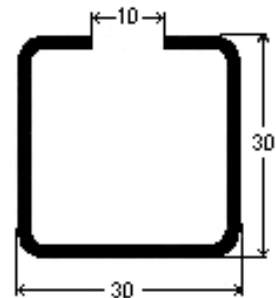


Inhaltsverzeichnis

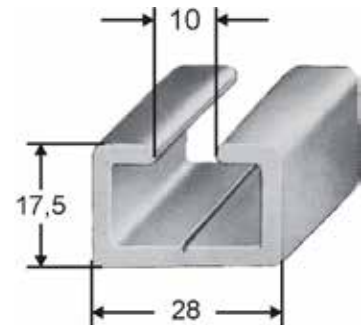
Vierkant-Halteprofil

Art.-Nr.: **o6486**
 Material : AlMgSi 0,5 F22
 Verpackungseinheit : 1 Stab = 6 m

Art.-Nr.: **o6485**
 Material : St., verzinkt
 Verpackungseinheit : 1 Stab = 6 m

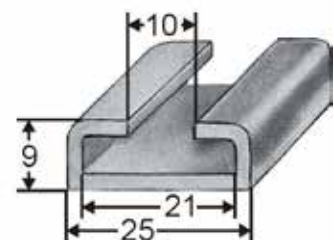


Art.-Nr.: **o6488**
 Material : AlMgSi 0,5
 Verpackungseinheit : 1 Stab = 5 m
 passendes Pufferprofil: **Art.-Nr.: o7119**



Alu-Halteleiste

Art.-Nr.: **o6369**
 Material : AlMgSi 0,5 F22
 Oberfläche : pressblank
 Verpackungseinheit : 1 Stab = 5 m
 passendes Fingerschutzprofile: **Art.-Nr.: o7156/57/58/59**



Alu-Stoßkanteleisten

Art.-Nr.: 11985
Material: : AlMgSi 0,5 F22
Verpackungseinheit: : 2 Stab = 10 m

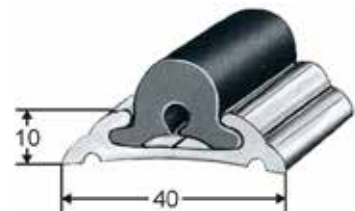


passendes Endstück:

Art.-Nr.: 11986
Material: : GK AlSi 12
Verpackungseinheit: : 10 Stück



Art.-Nr.: 07184 elox
Material: : Al 99
Oberfläche: : silberfarben eloxiert
Verpackungseinheit: : 1 Stab = 5 m
 passendes Pufferprofil: **Art.-Nr.:** 07080



passendes Endstück:

Art.-Nr.: 07194
Material: : GkAlMg 3
Oberfläche: : poliert



Alu-Friesleisten

Art.-Nr.: 07140 P
Material : AlMgSi 0,5
Oberfläche : poliert
Verpackungseinheit : 1 Stab = 5 m
passendes Füllerprofil: **Art.-Nr.:** 07177
passendes Unterlegprofil: **Art.-Nr.:** 04243



passendes Endstück:

Art.-Nr.: 07244
Material : GK AlMg3
Oberfläche : poliert



Art.-Nr.: 07300 P
Material : Al99
Oberfläche : poliert
Verpackungseinheit : 1 Stab = 5 m
passender Leistenschuh: **Art.-Nr.:** 07200/03
passendes Füllerprofil: **Art.-Nr.:** 07177



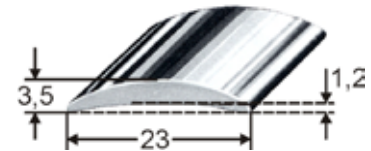
passendes Endstück:

Art.-Nr.: 07264
Material : GK AlMg3
Oberfläche : poliert



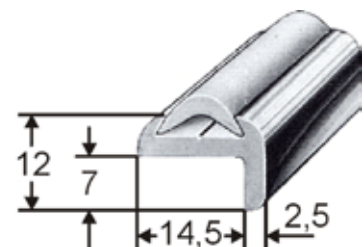
Alu-Deckleiste

Art.-Nr.: **o6o66**
Material : AlMgSi 0,5 WA F22
Oberfläche : roh-pessblank
Verpackungseinheit : 1 Stab = 5 m
 Diese Leiste ist nicht biegefähig

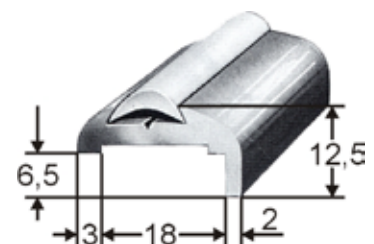


Alu-Einfassleisten

Art.-Nr.: **o6362 elox**
Material : Al 99
Oberfläche : silberfarben eloxiert
Verpackungseinheit : 1 Stab = 5 m
 passendes Füllerprofil: **Art.-Nr.:** **o7173/77**

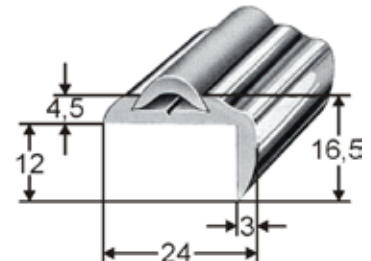


Art.-Nr.: **o6361 elox**
Material : AlMg 0,5 F13
Oberfläche : silberfarben eloxiert
Verpackungseinheit : 1 Stab = 5 m
 passendes Füllerprofil: **Art.-Nr.:** **o7173/77**

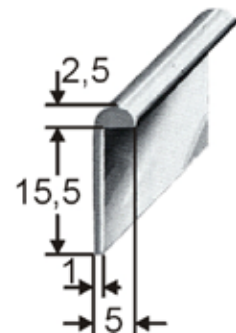


Alu-Einfassleisten

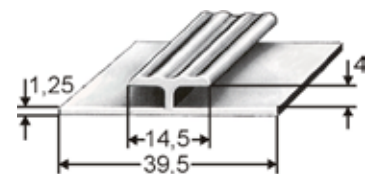
Art.-Nr.: **o6368 elox**
 Material : AlMgSi 0,5
 Oberfläche : silberfarben eloxiert
 Verpackungseinheit : 1 Stab = 5 m
 passendes Füllerprofil: **Art.-Nr.: o7173/77**



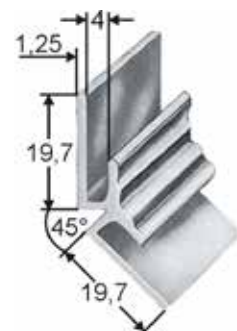
Art.-Nr.: **o6351 P**
 Material : Al 99
 Oberfläche : poliert
 Verpackungseinheit : 1 Stab = 5 m



Art.-Nr.: **o6371 P**
 Material : AlMgSi 0,5 F22
 Oberfläche : poliert
 Verpackungseinheit : 1 Stab = 5 m

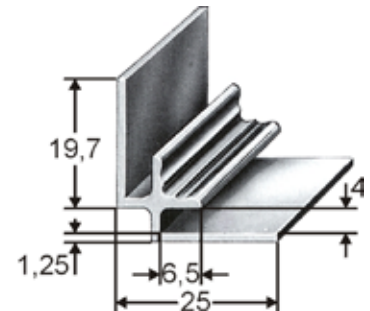


Art.-Nr.: **o6374 P**
 Material : AlMgSi 0,5 F22
 Oberfläche : poliert
 Verpackungseinheit : 1 Stab = 5 m

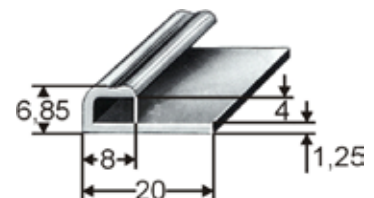


Alu-Einfassleisten

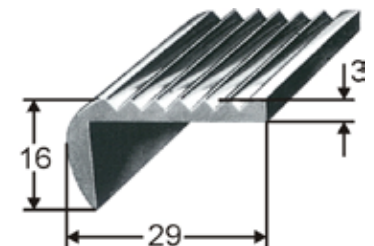
Art.-Nr.: **o6373 P**
Material : AlMg1 F10
Oberfläche : poliert
Verpackungseinheit : 2 Stab = 10 m



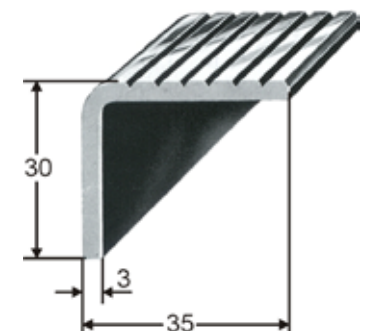
Art.-Nr.: **o6372 P**
Material : AlMgSi 0,5
Oberfläche : poliert
Verpackungseinheit : 1 Stab = 5 m



Art.-Nr.: **o6342 P**
Material : Al 99
Oberfläche : poliert
Verpackungseinheit : 1 Stab = 5 m

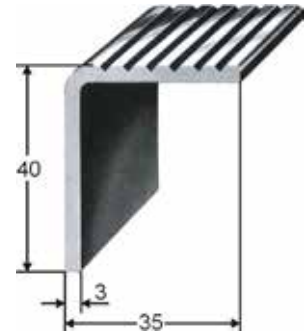


Art.-Nr.: **o6650**
Material : Al 99
Oberfläche : roh-pressblank
Verpackungseinheit : 1 Stab = 5 m
 Poliert oder eolziert auf Anfrage



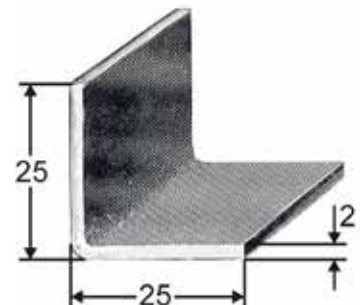
Alu-Einfassleiste

Art.-Nr.: **o6651**
Material : Al 99
Oberfläche : roh-pessblank
Verpackungseinheit : 1 Stab = 5 m
Poliert oder eolxiert auf Anfrage



Alu-Winkelprofil

Art.-Nr.: **o6343**
Material : AlMgSi 0,5 F22
Oberfläche : roh-pessblank
Verpackungseinheit : 1 Stab = 6 m



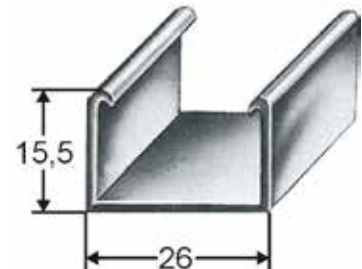
Alu-Regenleiste

Art.-Nr.: **o6223**
Material : Al99
Oberfläche : roh-pessblank
Verpackungseinheit : 1 Stab = 5 m



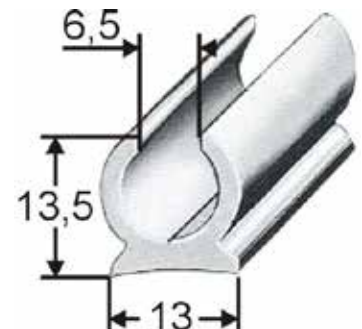
Alu-Fassungsleiste

Art.-Nr.: **o6428 P**
 Material : AlMgSi 0,5
 Oberfläche : poliert
 Verpackungseinheit : 1 Stab = 5 m
 passende Gummi-Samtschiene: **Art.-Nr.: 11916**



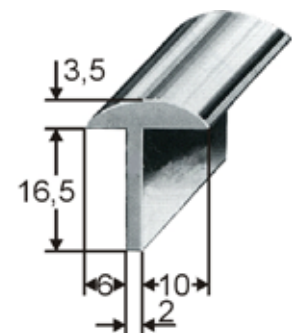
Alu-Halteleiste

Art.-Nr.: **o6316**
 Material : AlMgSi 0,5
 Oberfläche : eloxiert
 Verpackungseinheit : 1 Stab = 5 m



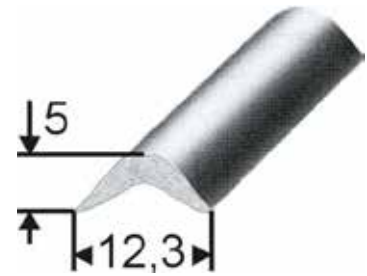
Alu-Anschlagleiste

Art.-Nr.: **o6319 P**
 Material : AlMgSi 0,5
 Oberfläche : poliert
 Verpackungseinheit : 1 Stab = 5 m

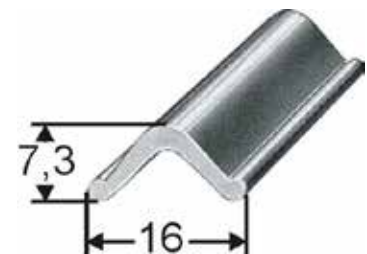


Leistenfüller

Art.-Nr.: 07177
Material : PVC, glänzend
Farbe : schwarz
Verpackungseinheit : 50 m

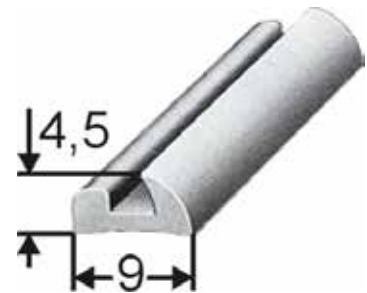


Art.-Nr.: 09944
Material : PVC, glänzend
Farbe : schwarz
Verpackungseinheit : 50 m



Leisten-Kantendichtung

Art.-Nr.: 07203
Material: PVC, glänzend
Farbe: schwarz
Verpackungseinheit: 50 m



Art.-Nr.: 07224
Material: PVC, glänzend
Farbe: schwarz
Verpackungseinheit: 50 m

